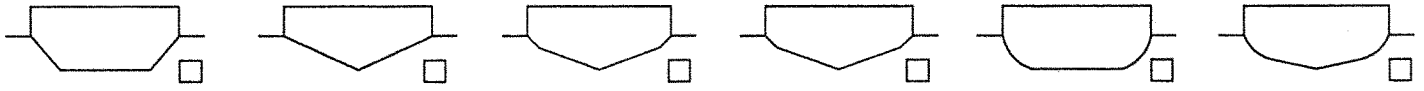


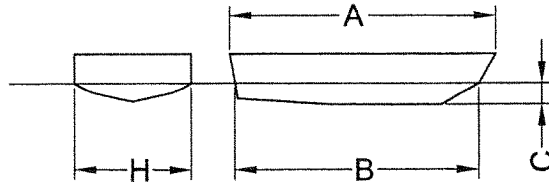
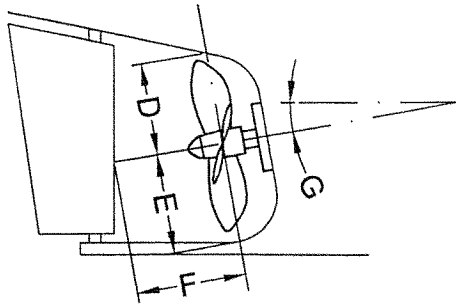
Fiche de renseignements hélice

Nom du bateau :	Constructeur :	Type :
Type de coque :	Déplacement <input type="checkbox"/>	Semi déplacement <input type="checkbox"/> Plannante <input type="checkbox"/>
Matériaux :	Bois <input type="checkbox"/> Fibre de verre <input type="checkbox"/> Acier <input type="checkbox"/>	Aluminium <input type="checkbox"/>
Etrave :	Fine <input type="checkbox"/> Moyenne <input type="checkbox"/> Large <input type="checkbox"/>	Très large <input type="checkbox"/>

Section mi longueur :

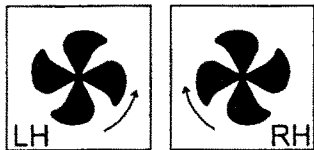


Déplacement : A lège : _____ Vitesse souhaitée : _____
 En charge : _____ Vitesse souhaitée : _____



A
B
C
D
E
F
G
H

DETAILS HELICE ACTUELLE

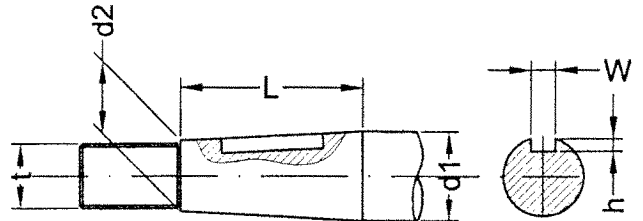


Diamètre: _____
 Pas: _____
 Nbre pales: _____
 D.A.R.: _____

1 HELICE ROTATION _____
 2 HELICES TRIBORD _____ BABORD _____

Le sens de rotation se contrôle vue de l'arrière du bateau

DETAILS ARBRE ACTUEL



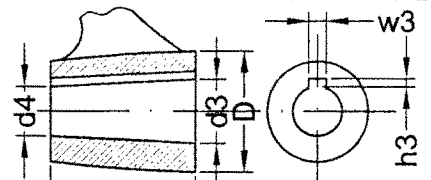
d1	W
d2	h
L	t

DETAILS DU MOYEU D'HELICE

d3	w3
d4	h3
L1	D

Clavette

- // au cône
- // à l'axe



MARQUE MOTEUR : _____ MODELE : _____ ANNEE : _____
 PUISSANCE UTILISEE : _____ CV REGIME : _____ Tr/min
 PUISSANCE MAXI : _____ CV REGIME : _____ Tr/min

MARQUE REDUCTEUR : _____ TYPE : _____ REDUCTION : _____ /1